

Poloautomatický zalepovač kartonů

MODEL: EXC-103SD

NÁVOD K OBSLUZE



OBEČNÁ UPOZORNĚNÍ

1.1 Upozornění týkající se instalace	4
1.2 Upozornění týkající se provozu stroje	4
2. SPECIFIKACE	
2.1 Tabulka specifikací	5
2.2 Rozměry stroje	6
2.3 Popis stroje	7
3. POPIS OBSLUHY	
3.1 Instalace	8
3.2 Obsluha kontrolního panelu	11
4. ELEKTRICKÉ SPECIFIKACE	
4.1 Elektrický výkon	12
4.2 Elektrické schéma	13
5. ŘEŠENÍ PROBLÉMŮ	
5.1 Nastavení pásu	17
5.2 Výměna pojistek	17
6. SEZNAM SOUČÁSTEK	
6.1 Boční pás	18
Sloup	21
Tělo stroje	24

OBECNÁ UPOZORNĚNÍ

1.1 Upozornění týkající se instalace

K zajištění bezpečného a správného chodu tohoto stroje zkontrolujte prosím následující body ještě před vlastní instalací: Příkon musí být vyšší než-li tento je spotřeba stroje.

Drát uzemnění by měl být co nejkratší.

Stroj pracuje s napětím 110V/220V (- 15% - +10%).

Stroj pracuje s kmitočtem napětí 50/60 Hz. ($\pm 2\%$)

Optimální teplota pracovního prostředí stroje je 0°C – 45°C .

V okolí stroje by se neměli nacházet žádné předměty/ materiál, které by mohly produkovat silný hluk a vibrace.

1.2 Upozornění týkající se provozu stroje

K zajištění dostatečné ochrany obsluhy stroje zajistěte prosím následující podmínky:

Před spuštěním si prosím pečlivě prostudujte tento návod .

Ujistěte se, že na napájecím kabelem nejsou žádné předměty.

Ujistěte se, že na Ujistěte se, že v prostoru horní páskovací hlavy nejsou žádné předměty.

Zajistěte, aby se žádný vlhký předmět nebo voda, nedostaly do styku s částmi stroje pod napětím.

Tento návod je překlad původního návodu k použití ve smyslu směrnice EU 2006/42/ES.

2. SPECIFIKACE

2.1 Tabulka specifikací

Model	EXC- 103SD
Páska	36mm(1.5") nebo 50mm(2")
Rychlost pásu	23m/min
Kapacita	(délka) 120mm~ bez omezení (šířka) 100mm~500mm (výška) 120mm~500mm
Spotřeba	450W
Rozměry stroje	1713mm(D) x854mm(Š) x1350mm(V)
Celková hmotnost stroje	185 kg
Hluk	66 dB(A) Ekvivalentní hladina akustického tlaku vážená funkcí A za dobu balicího cyklu je v místě obsluhy

PROVOZNÍ POŽADAVKY

Prostředí normální ve smyslu ČSN EN 33 2000-3 (IEC 364-3). Stroj je nutno provozovat v krytých prostorech chráněných před atmosférickými vlivy. Stroj je zakázáno provozovat ve výbušném prostředí nebo tam, kde výbušné prostředí může i nakrátko vzniknout.

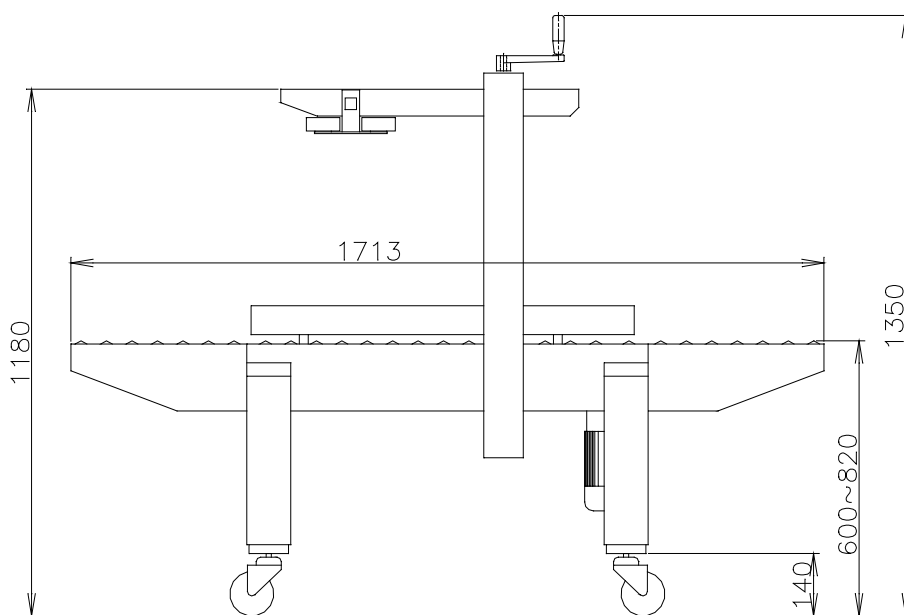
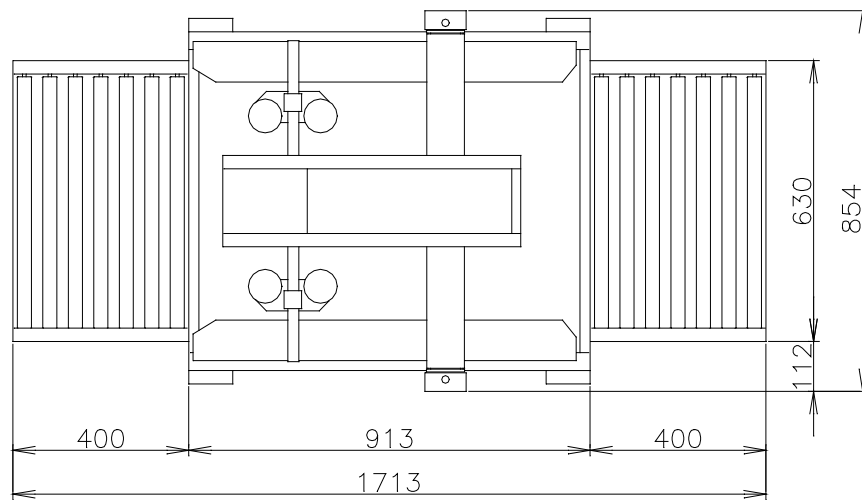
Standardní možnosti:

Nerezová úprava

3" hlava páskovače

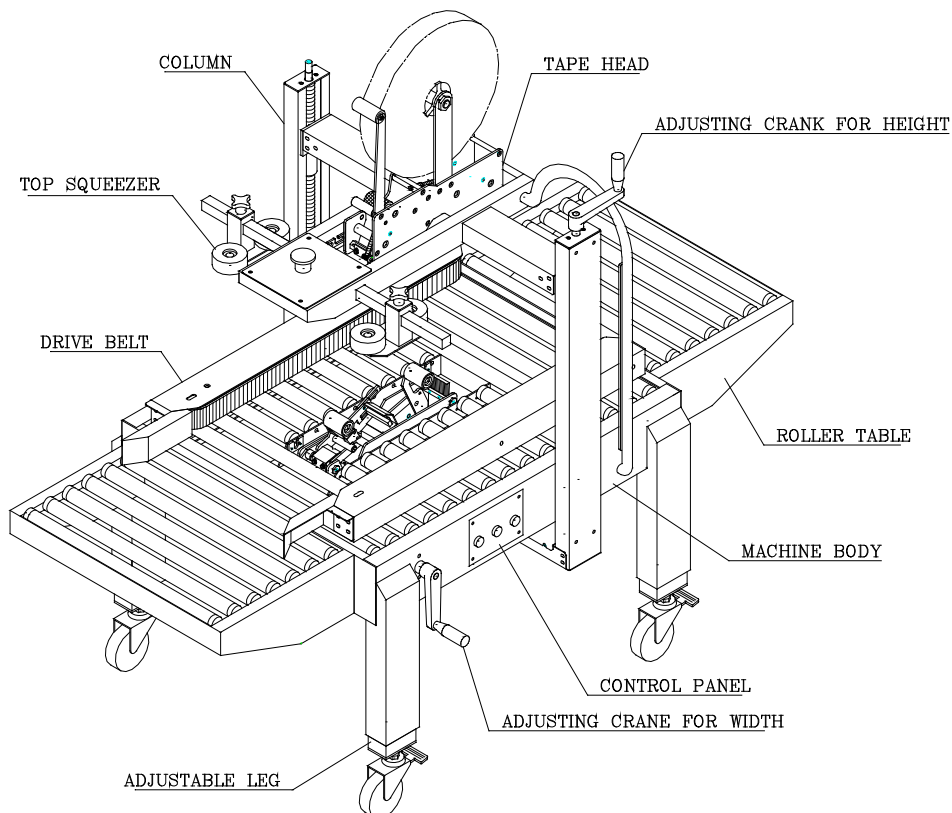
CASE SIZE : 700mm(Š) X700mm(V)

2.2 Rozměry stroje



EXC-103SD

2.3 Popis stroje



ADJUSTABLE LEG – NASTALITELNÁ NOHA

ADJUSTING CRANK FOR HEIGHT – KLIČKA NASTAVENÍ VÝŠKY

ADJUSTING CRANK FOR WIDTH – KLIČKA NASTAVENÍ ŠÍŘKY

COLUMN - SLOUP

CONTROL PANEL – KONTROLNÍ PANEL

DRIVE BELT – PÁSOVÝ DOPRAVNÍK

MACHINE BODY - TĚLO STROJE

ROLLER TABLE – ROLOVACÍ STŮL

TAPE HEAD – PÁSKOVACÍ HLAVA

TOP SQUEEZER - HORNÍ FORMOVACÍ LIS

3. POPIS OBSLUHY

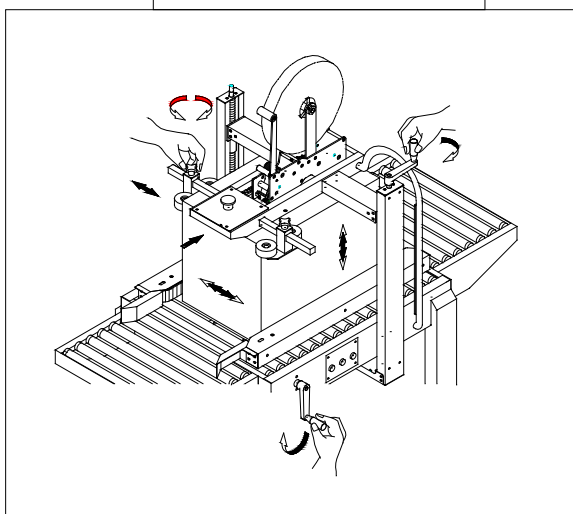
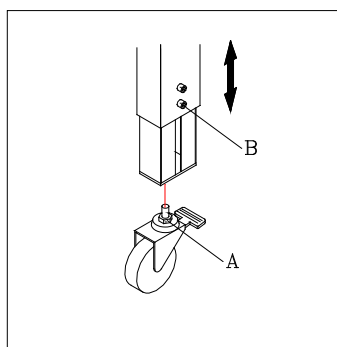
3.1 Instalace

Odstraňte obal. Postupujte při tom opatrně, tak abyste předešli poškození

stroje.

Zvedněte stroj, abyste mohli instalovat pojízdná kolečka stroje (4 kolečka).

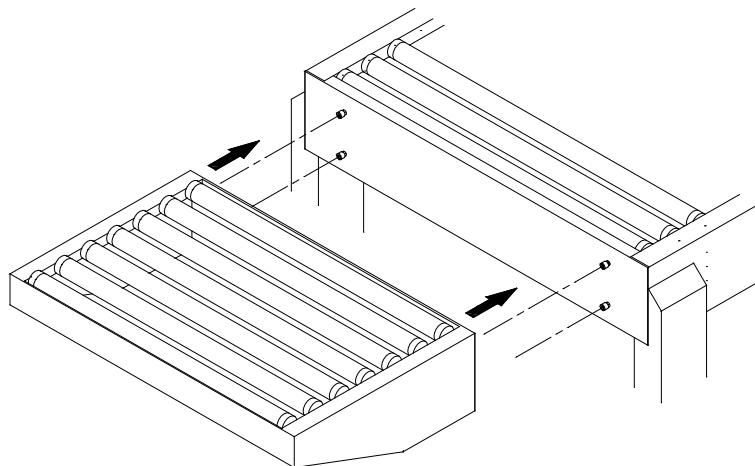
Utáhněte matici A, tak aby byl stroj fixován na místě. Nastavte požadovanou výšku stroje a pak utáhněte šroub B.



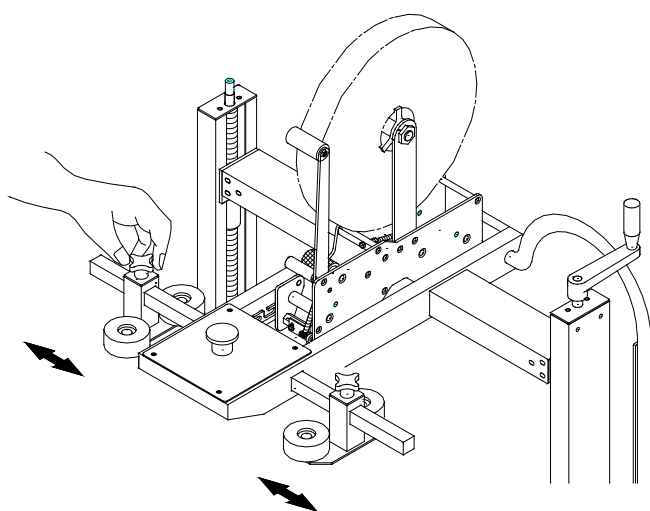
Natočte stroj podle vašich požadavku a přesuňte ho na požadované místo.

K vlastnímu tělu stoje připojte rolovací stůl.

Páskou naplňte páskovou hlavu. (Bližší instrukce naleznete v návodu k páskovací hlavě).



Položte krabici se zbožím na dávkovací dopravník. Nastavte výšku a šířku požadované krabice pomocí klíček nastavení šířky a výšky. Zajistěte nastavení, tak že zatlačíte na pojistky umístěné na klíčkách, a to proti směru umístění krabice.

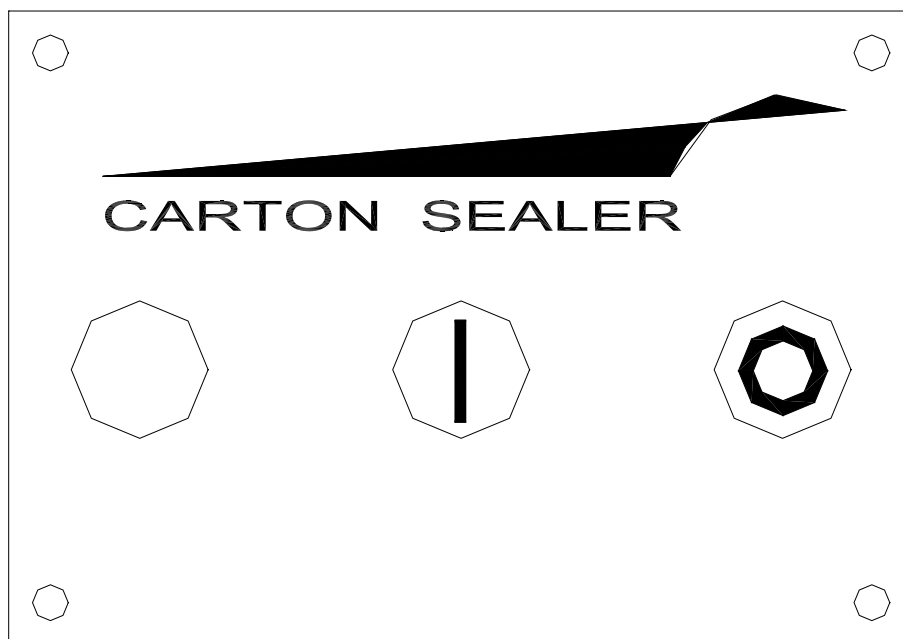


Zapojte elektrický kabel se zásuvkou k zdroji napětí 110V/220V.

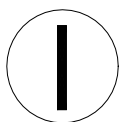
9) Vyzkoušejte si funkci stroje. Do chodu ho uvedete stisknutím

tlačítka "start".

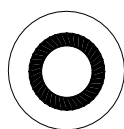
3. 2 OBSLUHA KONTROLNÍHO PANELU



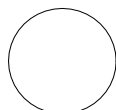
CARTON SEALER – ZALEPOVAČ KRABIC



Stisknutím spustíte motory a pásy.



Stisknutím zastavíte motory a pásy.



Indikátor napětí nesvítí pokud je stroj v provozu.
Indikátor napětí svítí pokud není stroj v provozu.

4. Elektrické specifikace

4.1 Elektrický výkon

1) Spotřeba

motor pásu	0.18KVA	
Spotřeba stoje	0.4KVA	
Požadovaný příkon napájecí sítě	0.5KVA	

2) Přívodní elektrický kabel. 1.25mm²

3) vstupní napětí AC 110V/220V 1-fáze

4.2 EMC

Stroj je odrušen a je odolný proti rušení; splňuje požadavky norem:

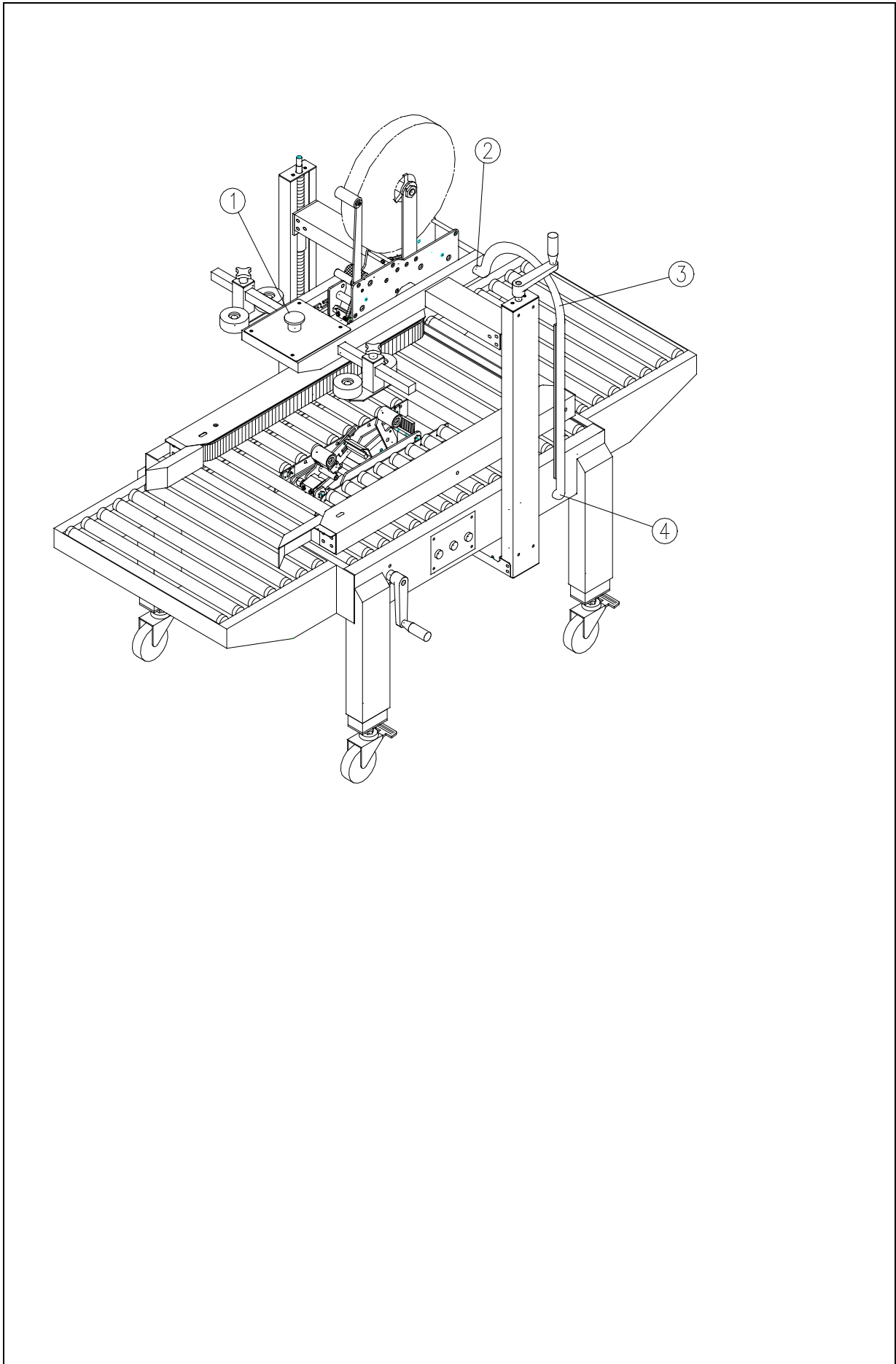
ČSN EN 61000-3-2 ed. 3,

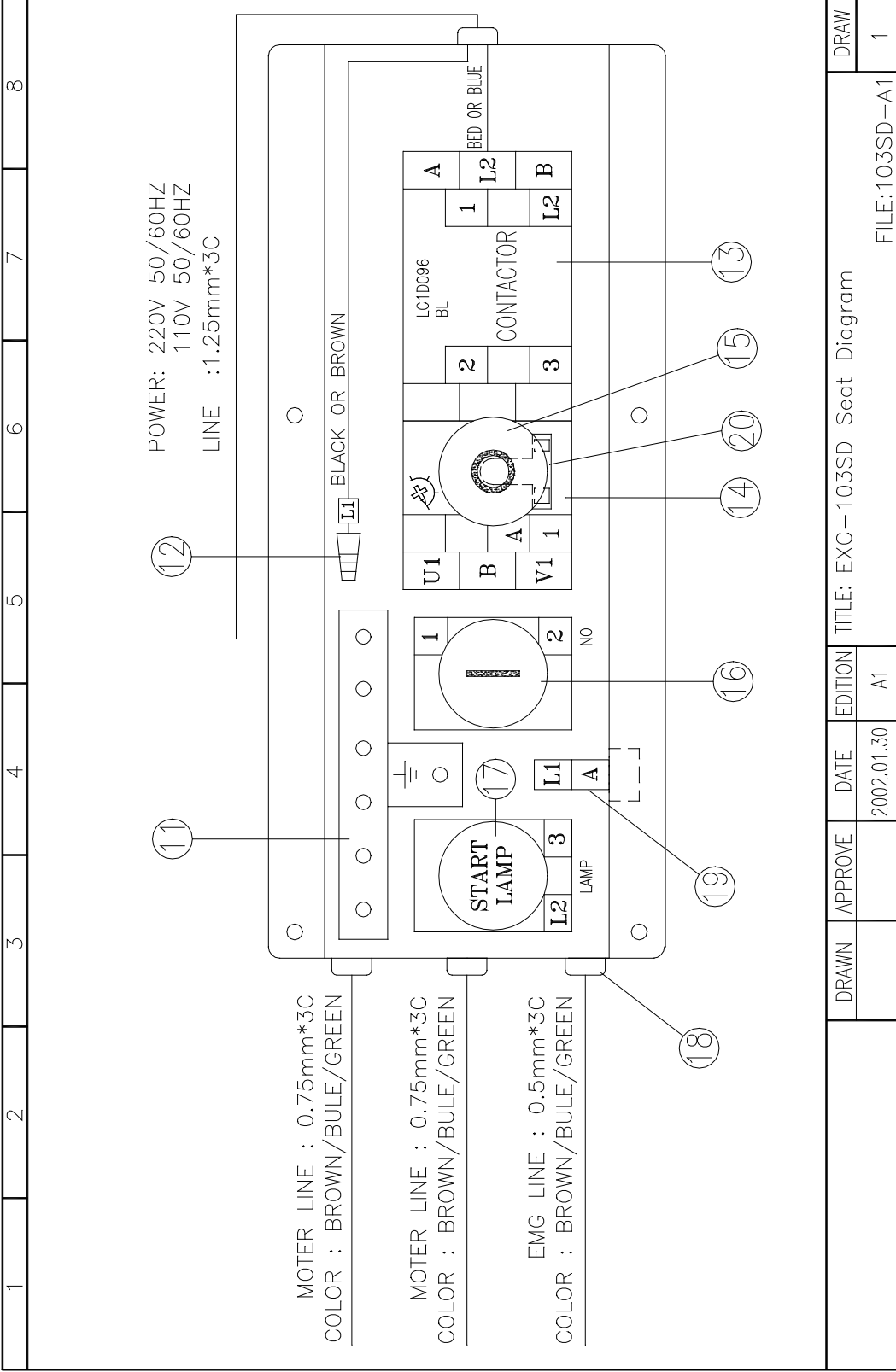
ČSN EN 61000-3-3

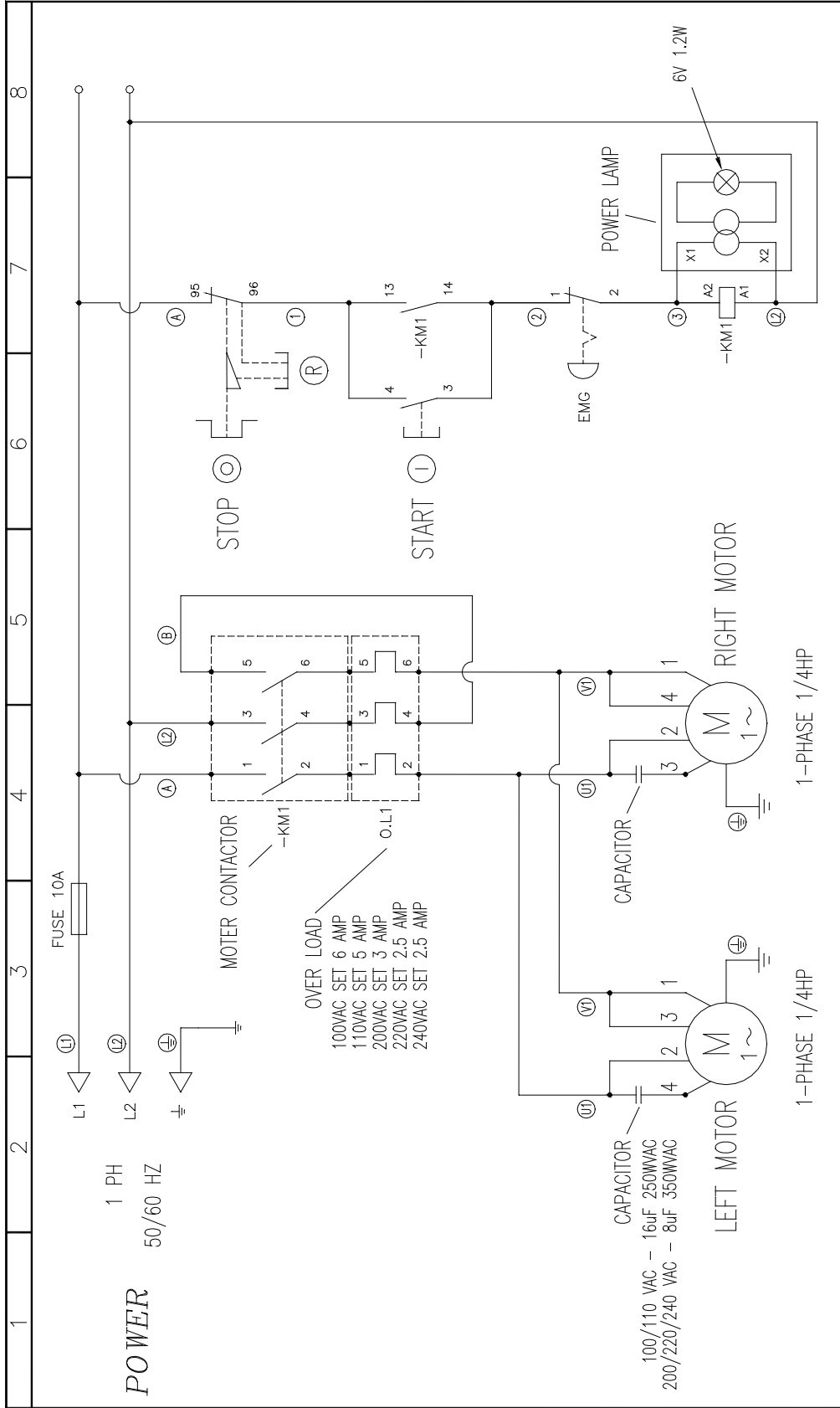
ČSN EN 61000-6-2 ed. 3

ČSN EN 61000-6-4 ed .2

4.2 Elektrické schéma







DRAWN		APPROVE	DATE	EDITION	TITLE: EXC-103SD SERIES CIRCUIT INTERFACE	FILE:103SD-B1	DRAW
			01,12,15	B1			1

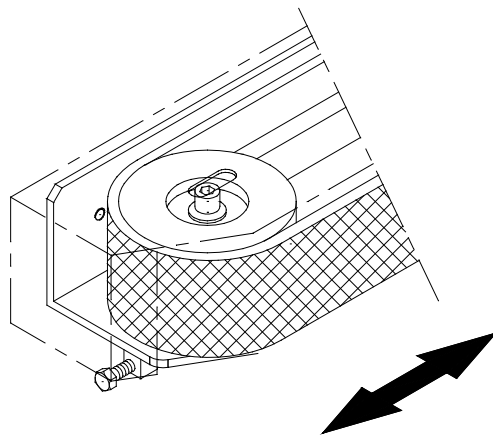
SEZNAM ELEKTRICKÝCH SOUČÁSTEK PRO EXC- 103SD

LEGENDA	C. SOUČÁSTKY	POPIS	MNOŽSTVÍ
1	7155BC01	NOUZOVÝ VYPÍNAČ	1
	7158BZ02	SPÍNAČ ULOŽENÍ STYKAČE NCx1	1
2	7066P001	1/2" KONEKTOR	1
3	7065C062	1/2" OCHRANNÁ TRUBKA	1
4	7066C064	1/2" 90° KONEKTOR	1
11	70560601	EL. VYVOD TB6P	1
12	7032SW01	KONEKTOR	1
13	71570002-01	POJISTKA LC1-D09F7 110V	1
	71570003-01	POJISTKA LC1-D09M7 220V	1
14	71570002-02	OCHRANA PŘETÍŽENÍ LR3-D106(4-6A)	1
	71570003-02	OCHRANA PŘETÍŽENÍ LR3-D086(2.5-4A)	1
15	7155AL01	SPÍNAČ	1
16	7155AA03	SPÍNAČ	1
	7158AZ01	STYKAČ NOX1	1
17	7151AV01	INDIKÁTOR NAPĚTÍ 220V	1
	7151AV02	INDIKÁTOR NAPĚTÍ 110V	1
18	7025AG16	UCHYCNÉ ULOŽIŠTĚ	4
19	72561003	POJISTKA	1
	7250FH01	USAZENÍ POJISTKY	1
20	7155AL01-1	UZÁVĚR	1

5. ODSTRAĚNÍ PROBLÉMŮ

5.1 NASTAVENÍ PÁSU

povolte matici (A) pro nastavení odpovídajícího tlaku (B) pásu.



5.2 Výměna pojistek

Symptomy: stroj se nezapne.

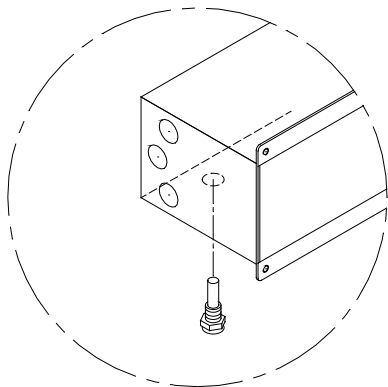
Zkontrolujte prosím přívod elektrického proudu.

Uvolněte tlačítko nouzového zastavení stroje.

Stiskněte tlačítko Start, abyste uvolnili přetížení.

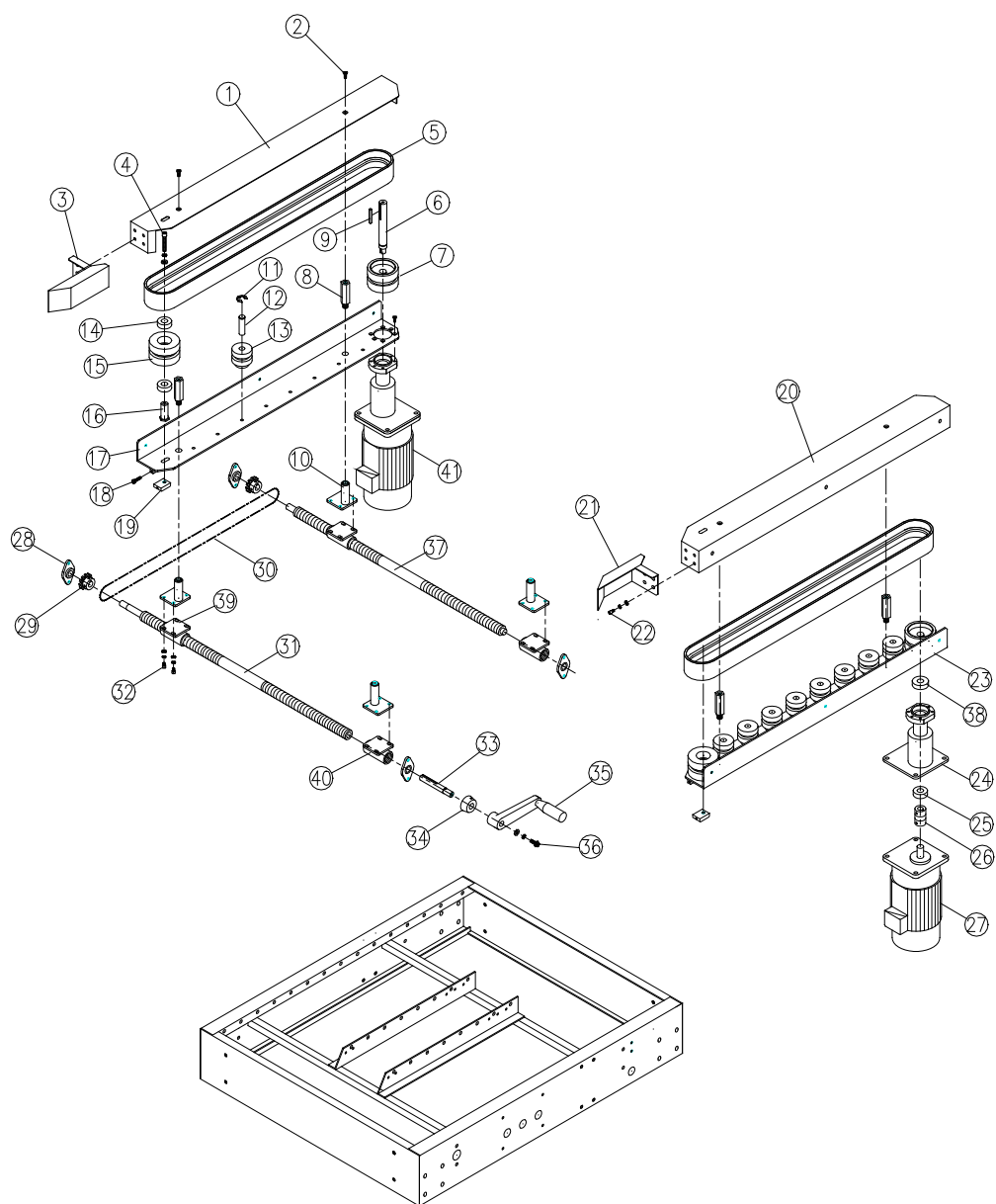
Zkontrolujte vizuálně pojistku; zda je v dobrém stavu. Pokud ne, vyměňte ji za novou dle specifikací v elektrickém schématu.

(e) Zopakujte výše uvedené kroky a restartujte stroj.



6. Seznam součástí

6.1 Boční pás



SEZNAM SOUČÁSTEK PRO EXC- 103SD

LEGENDA	Č. SOUČÁSTKY	POPIS	MNOZSTVÍ
---------	--------------	-------	----------

1	CA3006L0	KRYT BOČNÍHO PÁSU	1
2	10170610	ŠROUB M6*10L & S.W & W	4
3	CA3010L0	VODÍCÍ TALÍŘ	1
4	10100870	ŠROUB M 8*70L & W	2
5	CA302700	PÁS	2
6	CA302500	HŘÍDEL MOTORU	2
7	CA301900	VODIČ KLADKY	2
8	CA301700	SPECIÁLNÍ ŠROUB	4
9	10925300	KLÍČ 5*5	2
10	CA301600	PODPŮRNÁ HŘÍDELKA	4
11	11301200	PRSTENEC STW-12	16
12	CA301400	HŘÍDEL KLADKY	16
13	CA301300	PLASTOVÁ KLADKA	16
14	30300030	LOŽISKO 6003ZZ	4
15	CA301100	POSILOVAČ KLADKY	2
16	CA301200	HŘÍDEL KLADKY	2
17	CA3005L0	PODPŮRNÝ SLOUPEK	1
18	10130545	ŠROUB M5*45L	2
19	CA301800	NASTAVYTELNÝ VYSTUP	2
20	CA3006R0	KRYT BOČNÍHO PÁSU	1
21	CA3010R0	VODÍCÍ TALÍŘ	1
22	10100612	ŠROUB M6*12L & S.W & W	8
23	CA3005R0	PODPŮRNÝ SLOUPEK	1
24	CA302900	MOTOR SEAT	2
25	30300030	LOŽISKO 6003ZZ	2
26	CA303000	UNIVERSÁLNÍ SPOJKA	2
27	745111R1	MOTOR 110V/60HZ, T18: 1	1
	745122R1	MOTOR 220V/60HZ, T18: 1	1
	745122R2	MOTOR 220V/50HZ, T15: 1	1
	745124R2	MOTOR 240V/50HZ, T15: 1	1
	745138R1	MOTOR 380V/50HZ, T15: 1	1
	745140R1	MOTOR 400V/50HZ, T15: 1	1
28	CA302000	ULOŽENÍ HŘÍDELE	4
29	CA302200	OZUBENÉ ŘETĚ ZOVÉ KOLO	2
30	3240S355	ŘETĚZ	1
31	CA300700	HŘÍDEL S NASTAVITELNOU ŠÍŘKOU	1

S. W: SPRING WASHER

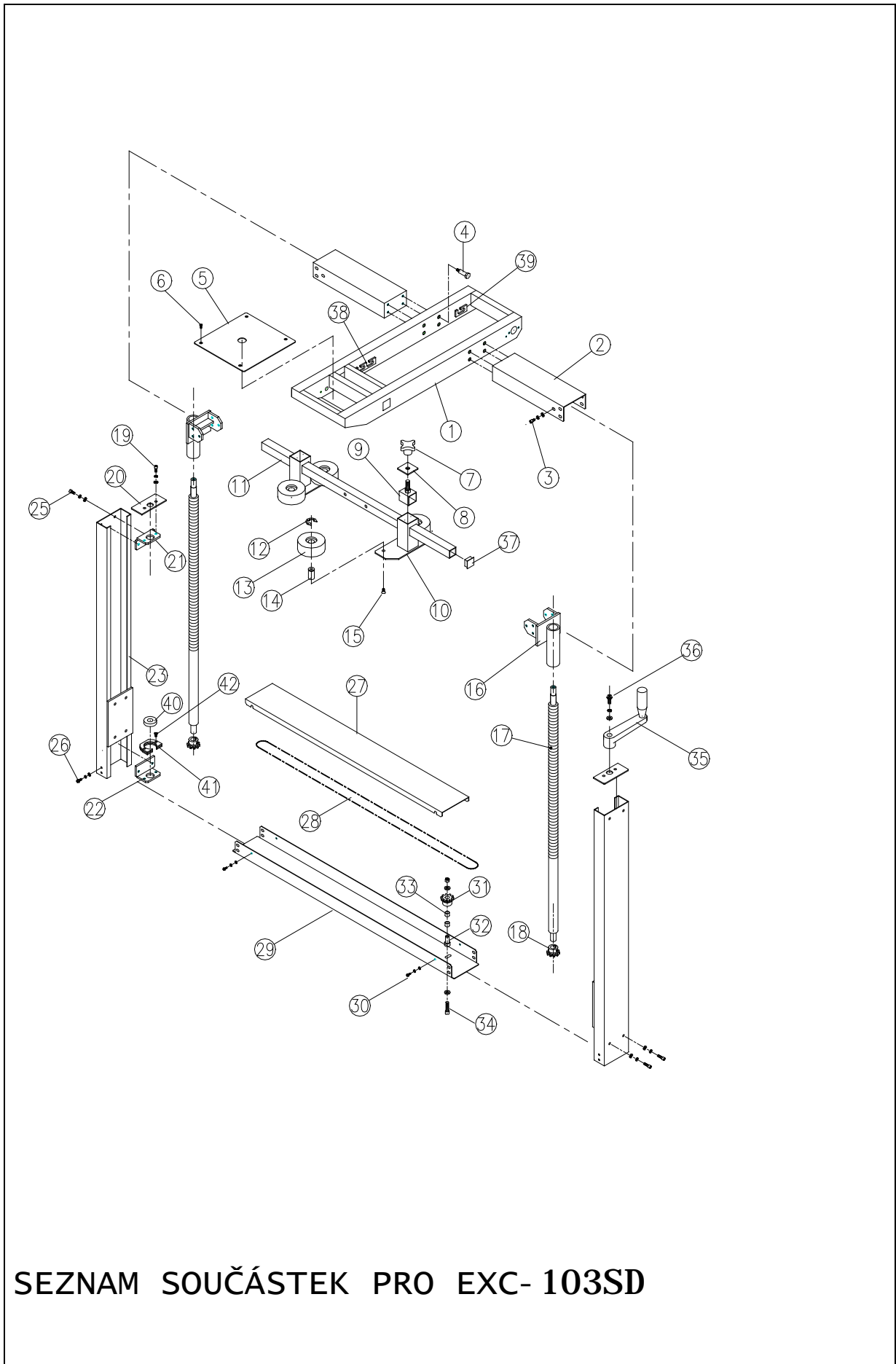
W: WASHER

SEZNAM SOUČÁSTEK PRO EXC- 103SD

LEGENDA	C. SOUČÁSTKY	POPIS	MNOŽSTVÍ
32	10100612	ŠROUB M6*12L & S.W & W	8
33	CA300900	HŘÍDEL	1
34	CA303200	DRŽADLO PRSTENCE	1
35	CA201500	RUČNÍ KLIKA	1
36	10100620	ŠROUB M6*20L & S.W & W	1
37	CA300800	HŘÍDEL S NASTAVITELNOU ŠÍŘKOU	1
38	30302031	LOŽISKO 6203ZZ	2
39	CA3015R0	PODPŮRNÁ HŘÍDEL	2
40	CA3015L0	PODPŮRNÁ HŘÍDEL	2
41	745111L1	MOTOR 110V/60HZ, T18: 1	1
	745122L1	MOTOR 220V/60HZ, T18: 1	1
	745122L2	MOTOR 220V/50HZ, T15: 1	1
	745124L2	MOTOR 240V/50HZ, T15: 1	1
	745138L1	MOTOR 380V/50HZ, T15: 1	1
	745140L1	MOTOR 400V/50HZ, T15: 1	1

S. W: SPRING WASHER W: WASHER

6.2 Sloup



SEZNAM SOUČÁSTEK PRO EXC- 103SD

LEGENDA	C. SOUČASTKY	POPIS	MNOŽSTVÍ
1	CA100100	PODPŮRNÝ SET PÁSKY	1
2	CA101100	PODPŮRNÝ SET	2
3	10100612	ŠROUB M6*12L & S. W & W	12
4	CA101500	IZOLACE	8
5	CA100400	KRYT TALÍŘE	1
6	10140406	ŠROUB M4*6L	4
7	CA101600	KULOVÁ KLIKA	2
8	CA100900	UZAMYKATELNÁ KONZOLA	2
9	CA100800	ŠROUB KNOFLÍKOVÝ	2
10	CA100500	KOMPRESNÍ ÚLOŽIŠTĚ ROLOVAČE	2
11	CA101000	PODPŮRNÁ TYČ	1
12	11301700	PRSTENEC STW-17	4
13	CA100600	KOMPRESNÍ ROLOVAČ	4
14	CA100700	KOMPRESNÍ ROLOVACÍ HŘÍDEL	4
15	10140610	ŠROUB M6*10L	4
16	CA200900	PODPŮRNÁ HŘÍDEL	2
17	CA200700	HŘÍDEL S NASTAVITELNOU VÝŠKOU	2
18	CA200800	ŘETĚ ZOVÉ KOLO	2
19	10100612	ŠROUB M6*12L & S. W & W	4
20	CA20040A	KRYT TALÍŘE	2
21	CA200200	KRYT TALÍŘE	2
22	CA200300	KRYT TALÍŘE	2
23	CA20010A	PODPĚRA	2
24			
25	10100612	ŠROUB M6*12L & S. W & W	8
26	10100612	ŠROUB M6*12L & S. W & W	8
27	CA201200	TALÍŘ ŘETĚZU	1
28	3240S356	ŘETĚZ	1
29	CA201100	KRYT ŘETĚZU	1
30	10190410	ŠROUB M4*10L & S. W & W	4
31	CA201600	ŘETĚ ZOVÉ KOLO	1
32	CA201700	HŘÍDEL ŘETĚ ZOVÉHO KOLA	1
33	CT212100	VLOŽKA Ø10 x Ø12 x 10L	2
34	10100635	ŠROUB M6*35L & S. W & NUT	1
35	CA201500	RUČNÍ KLIKA	1

S. W: SPRING WASHER

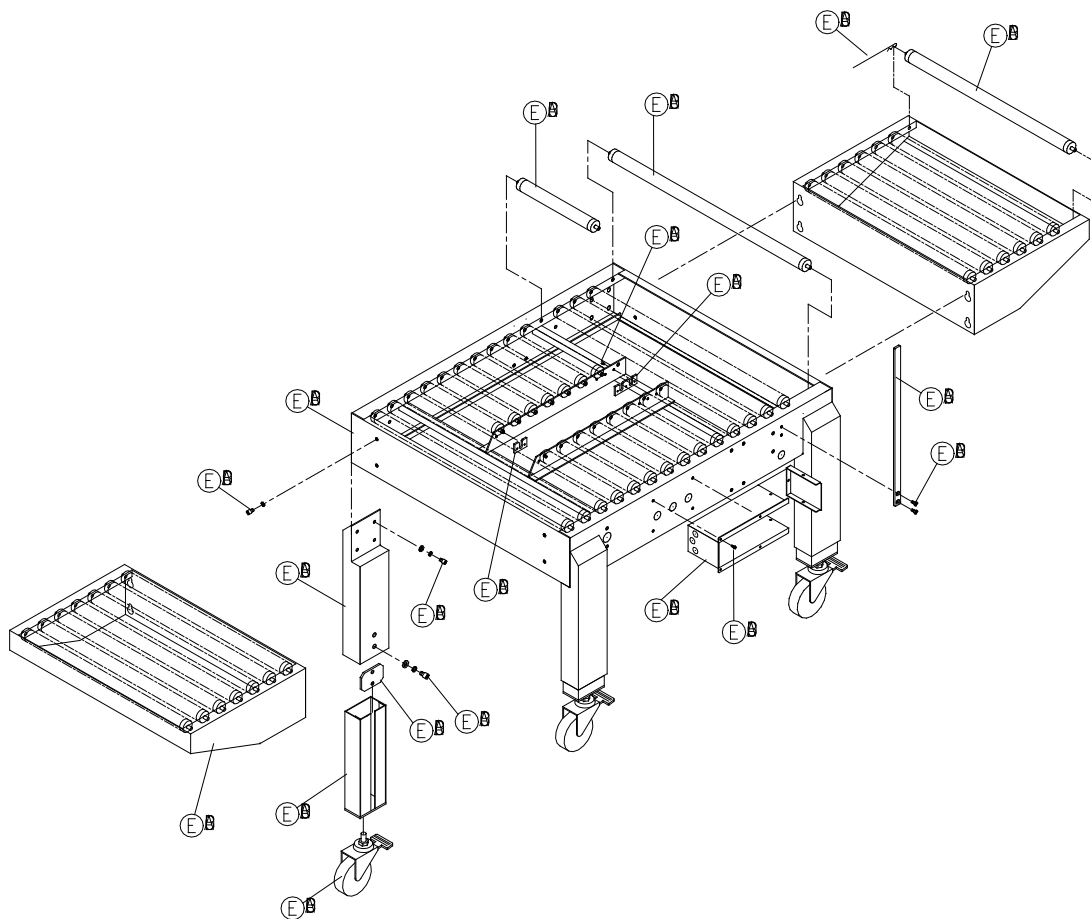
W: WASHER

SEZNAM SOUČÁSTEK PRO EXC- 103SD

LEGENDA	PRAT NO.	POPIS	MNOŽSTVÍ
36	10170816	SROUB M8*16L & S. W & W	1
37	91350001	GUMOVÁ ZÁSUVKA	2
38	CA100300	B- TALÍŘ	2
39	CA100200	A- TALÍŘ	2
40	30302020	LOŽISKO 6202ZZ	2
41	916401	LOŽISKO SEAT	6
42	10140616	SROUB M6*16L	4

S. W: SPRING WASHER W: WASHER

6.3 Tělo stroje



SEZNAM SOUČÁSTEK PRO EXC- 103SD

LEGENDA	Č. SOUČÁSTKY	POPIS	MNOZSTVÍ
---------	--------------	-------	----------

1	CA30010A	RÁM STROJE	1
2	CA300200	NOHA STROJE	4
3	10100816	ŠROUB M8*16L & S. W & W	16
4	10101016	ŠROUB M10*16L & S. W & W	8
5	CA30040A	SPONA	4
6	CA30030A	NASTAVITELNÁ NOHA	4
7	9201L501	KOLEČKO	4
8	CA400100	ÚLOŽIŠTĚ ROLOVAČE	2
9	CA302800	VYPÍNAČ	1
10	10170510	ŠROUB M5*10L	4
11			
12			
13			
14			
15	10140612	ŠROUB M6*12L	2
16	CA101400	UCHYČENÉ ÚLOŽIŠTĚ	1
17	CA400200	ROLOVAČ	14
18	10750001	JEHLI CE	26
19	CA302400	ROLOVAČ (DLOUHÝ)	7
20	CA302300	ROLOVAČ (KRÁTKÝ)	16
21	CA330700	B- TALÍŘ	2
22	CA330600	A- TALÍŘ	2
23	10100812	ŠROUB M8*12L & S. W & W	8

S. W: SPRING WASHER

W: WASHER